

ООО «КОИРТ»

Тел/факс (8442) 26-78-17, 8 (961) 659-38-18, 8 (905) 336-87-75

Комплексное снабжение промышленных предприятий приборами автоматизации и контроля технологическими процессами

Прайс-лист на измерители и устройства контроля температуры

Измеритель двухканальный 2ТРМО		
Наименование	Описание	Цена с НДС
2ТРМО-Д.У	Измеритель двухканальный 2ТРМО корпус Д	3127
2ТРМО-Н.У	Измеритель двухканальный 2ТРМО корпус Н	3127
2ТРМО-Щ1.У	Измеритель двухканальный 2ТРМО корпус Щ1	3127
2ТРМО-Щ11.У	Измеритель двухканальный 2ТРМО корпус Щ11	3127
2ТРМО-Щ2.У	Измеритель двухканальный 2ТРМО корпус Щ2	3127
Измеритель двухканальный с RS-485 ТРМ200		
Наименование	Описание	Цена с НДС
ТРМ200-Н	Измеритель двухканальный с RS-485 ТРМ200 корпус Н	3835
ТРМ200-Н2	Измеритель двухканальный с RS-485 ТРМ200 корпус Н2	4779
ТРМ200-Щ1	Измеритель двухканальный с RS-485 ТРМ200 корпус Щ1	3835
ТРМ200-Щ2	Измеритель двухканальный с RS-485 ТРМ200 корпус Щ2	3835
Устройство контроля температуры восьмиканальное с аварийной сигнализацией УКТ38-Щ4		
Наименование	Описание	Цена с НДС
УКТ38-Щ4.АТ	для подключения датчиков с унифицированным сигналом тока 0...5 мА, 0(4)...20 мА	8201
УКТ38-Щ4.ТП	для подключения термопар ТХК(L), ТХА(K), ТНН(N) или ТЖК(J)	8201
УКТ38-Щ4.ТС	для подключения датчиков типа ТСМ 50М/100М, Cu50/Cu100 или ТСП 50П/100П, Pt50/Pt100	8201
УКТ38-Щ4.АН	для подключения датчиков с унифицированным сигналом напряжения 0...1 В.	8201
УКТ38-Щ4.ТПП	для подключения термопар ТПП(S) и ТПП(R)	8201
Устройство контроля температуры восьмиканальное со встроенным барьером искрозащиты ОВЕН УКТ38-В		
Наименование	Описание	Цена с НДС
УКТ38-В.01	для подключения датчиков типа ТСМ 50М или ТСП 50П	15989
УКТ38-В.03	для подключения датчиков типа ТСМ 100М или ТСП 100П, Pt100	15989
УКТ38-В.04	для подключения термопар ТХК(L) или ТХА(K)	15989
Индикатор токовой петли ИТП11		
Наименование	Описание	Цена с НДС
ИТП-11.ЗЛ	Зеленый цвет индикации	2242
ИТП-11.КР	Красный цвет индикации	2006
Измеритель цифровой одноканальный ИДЦ1-Щ8		
Наименование	Описание	Цена с НДС

ООО «КОИРТ»

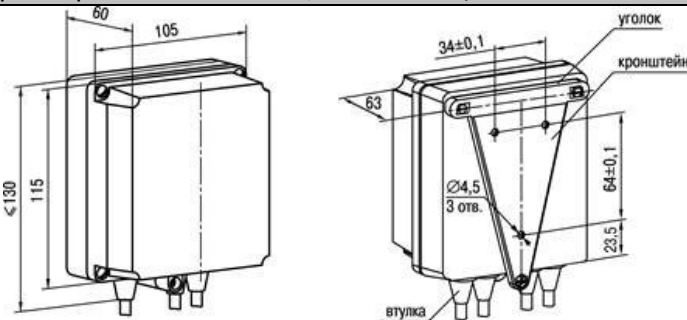
Тел/факс (8442) 26-78-17, 8 (961) 659-38-18, 8 (905) 336-87-75

Комплексное снабжение промышленных предприятий приборами автоматизации и контроля технологическими процессами

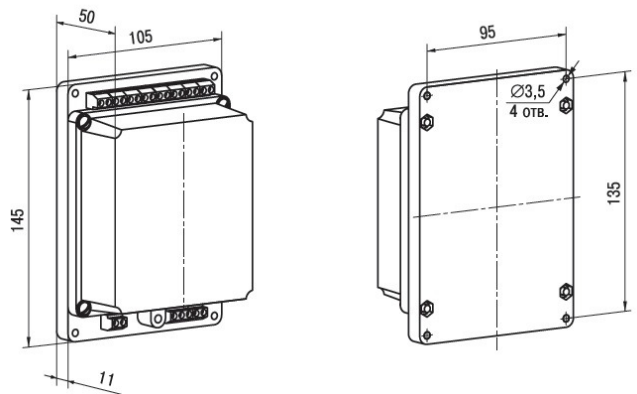
ИДЦ1-Щ8	Измеритель цифровой одноканальный	4307
---------	-----------------------------------	------

Типы корпусов. Габаритные и присоединительные размеры

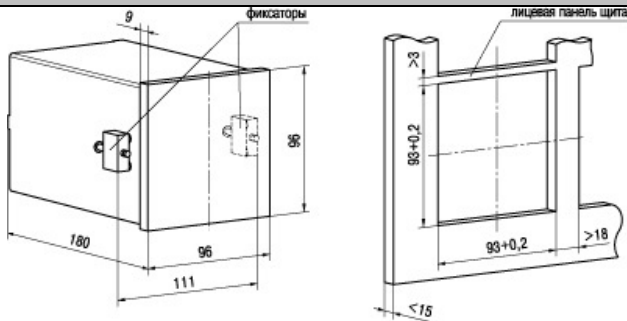
Н – корпус настенного крепления, габаритные размеры 130x105x65 мм, степень защиты IP44.



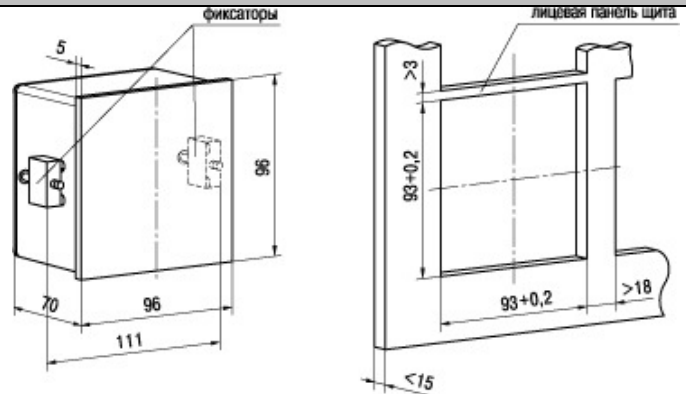
Н1 – корпус настенного крепления, габаритные размеры 145x105x65 мм, степень защиты IP20.



Щ – корпус щитового крепления, габаритные размеры 96x96x180 мм, степень защиты со стороны передней панели IP20



Щ1 – корпус щитового крепления, габаритные размеры 96x96x70 мм, степень защиты со стороны передней панели IP54



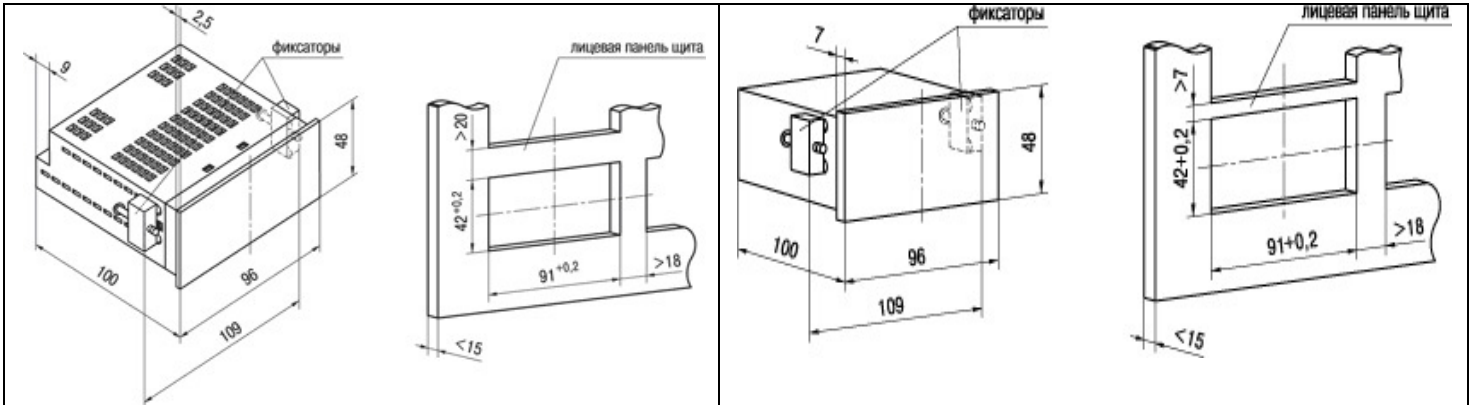
Щ1 – корпус щитового крепления, габаритные размеры 96x96x65 мм, степень защиты со стороны передней панели IP54

Щ2 – корпус щитового крепления, габаритные размеры 96x48x100 мм, степень защиты со стороны передней панели IP54

ООО «КОИРТ»

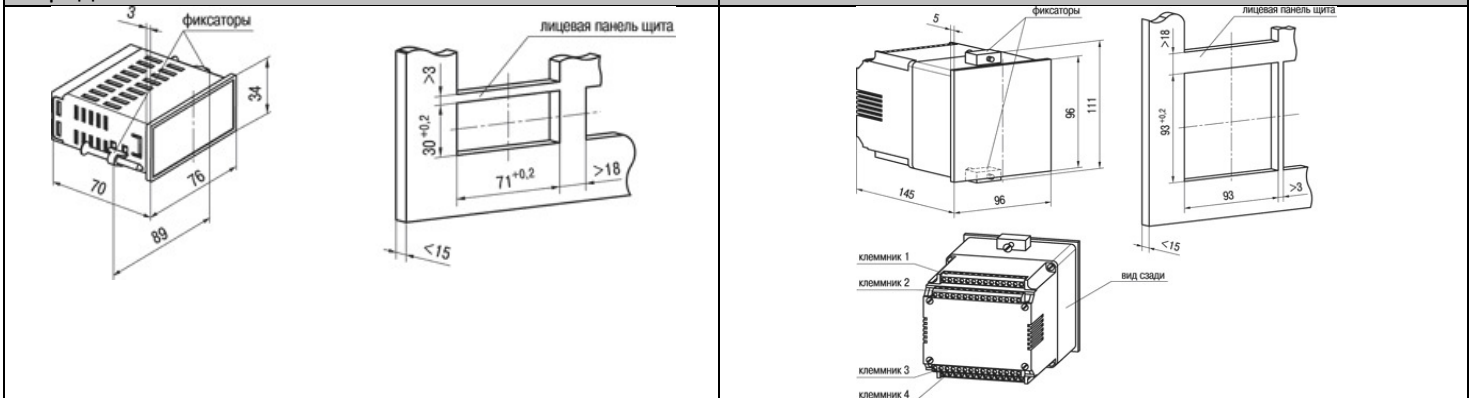
Тел/факс (8442) 26-78-17, 8 (961) 659-38-18, 8 (905) 336-87-75

Комплексное снабжение промышленных предприятий приборами автоматизации и контроля технологическими процессами

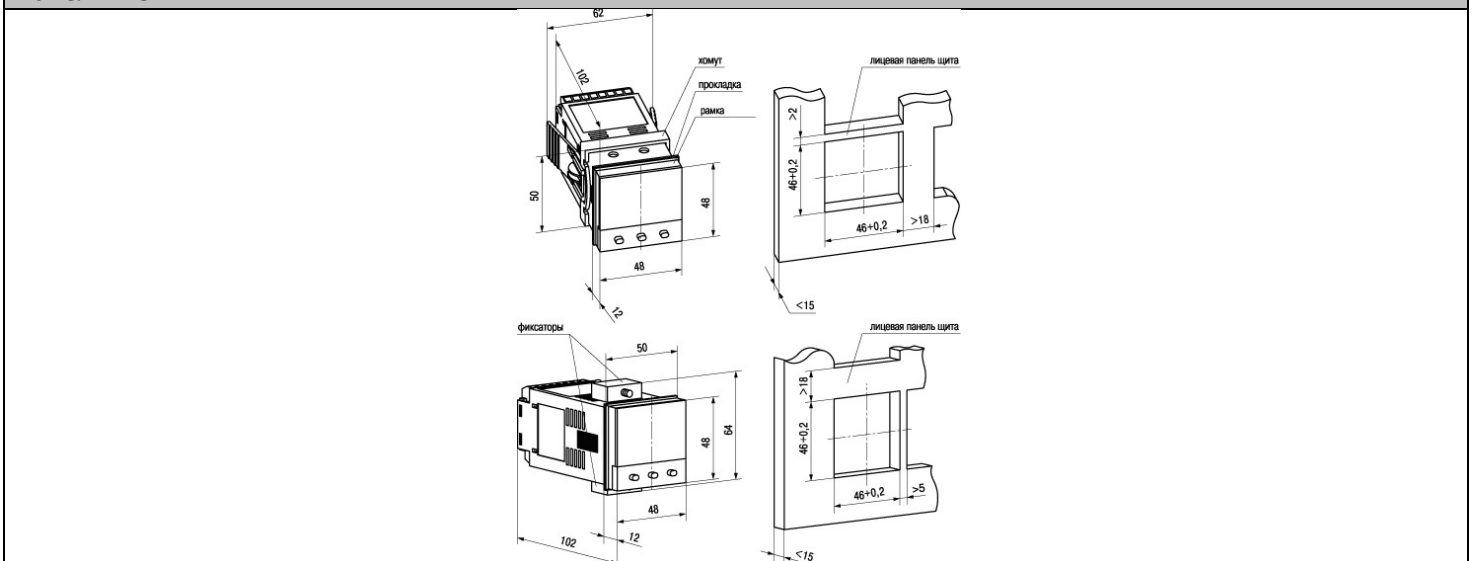


ЦЗ – корпус щитового крепления, габаритные размеры 74x32x70 мм, степень защиты со стороны передней панели IP54

Ц4 – корпус щитового крепления, габаритные размеры 96x96x145 мм, степень защиты со стороны передней панели IP54



Ц5 – корпус щитового крепления, габаритные размеры 48x48x102 мм, степень защиты со стороны передней панели IP54



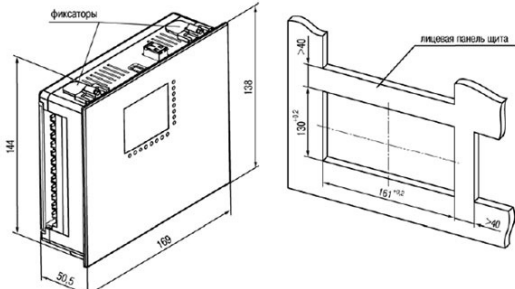
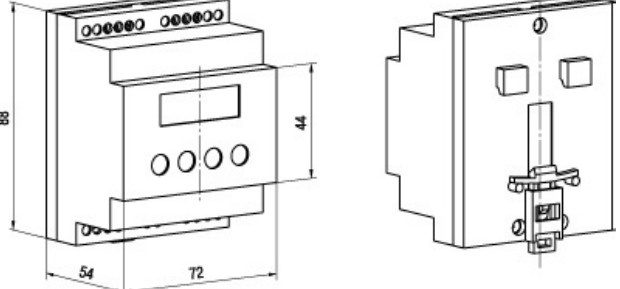
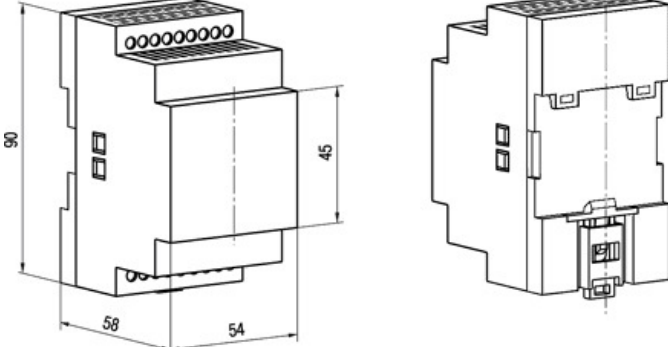
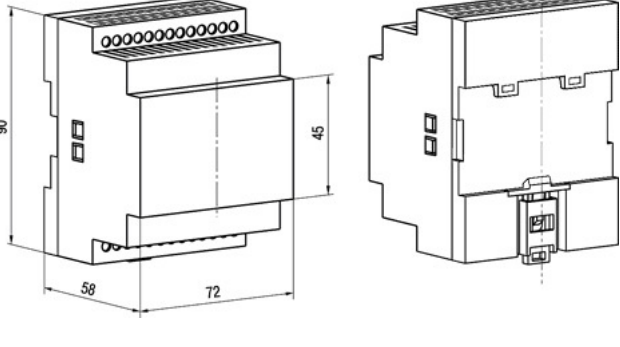
Ц7 – корпус щитового крепления с размерами

Д – корпус для крепления на DIN-рейку, габаритные

ООО «КОИРТ»

Тел/факс (8442) 26-78-17, 8 (961) 659-38-18, 8 (905) 336-87-75

Комплексное снабжение промышленных предприятий приборами автоматизации и контроля технологическими процессами

<p>144×169×50,5 мм, степень защиты со стороны лицевой панели IP54 и степень защиты корпуса – IP00.</p>	<p>размеры 72x88x54 мм, степень защиты со стороны передней панели IP20</p>
	
<p>Д2 – корпус для крепления на DIN-рейку, габаритные размеры 36x90x58 мм, степень защиты со стороны передней панели IP20</p>	<p>Д3 – корпус для крепления на DIN-рейку, габаритные размеры 54x90x58 мм, степень защиты со стороны передней панели IP20</p>
	
<p>Д9 – корпус для крепления на DIN-рейку 35 мм, габаритные размеры 157x86x58 мм, степень защиты со стороны передней панели IP20.</p>	<p>Корпуса – Щ11. Лицевая панель 96x96 мм (как в Щ1), в глубину щита 49 мм (в Щ1 65 мм)</p>
